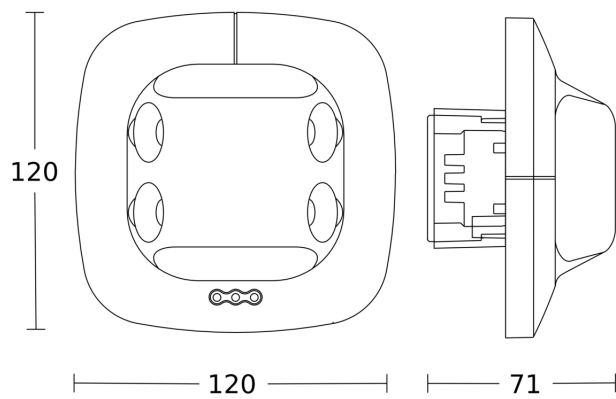


# Dual US

COM1 - Deckeneinbau  
EAN 4007841 079598  
Art.-Nr. 079598



Maßzeichnung 1



Maßzeichnung 2

